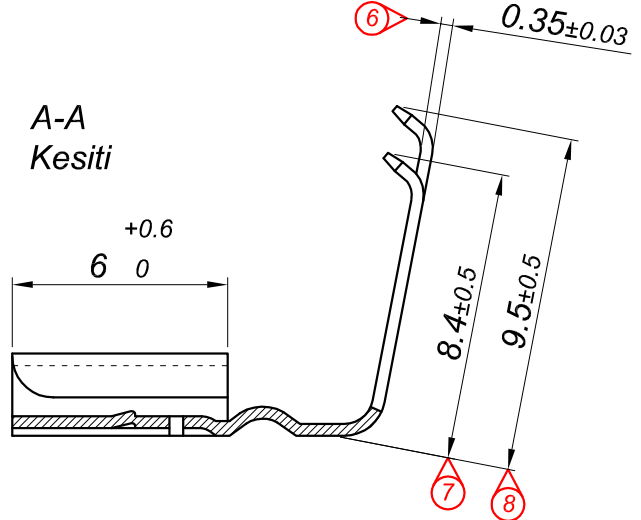
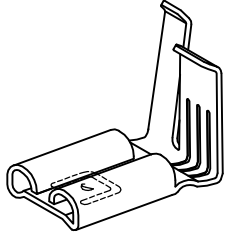
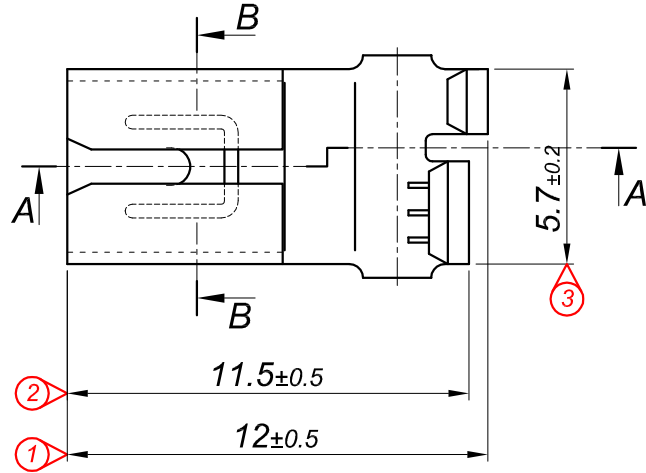
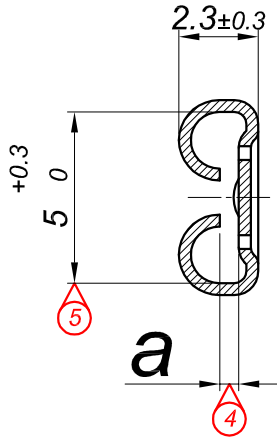


PARÇA KODU PART CODE	PARÇA ADI PART NAME	ERKEK TERMINAL MALE TERMINAL	a ÖLÇÜSÜ (AYAR) a MEASURE (SET)	Malzeme Material	Kaplama Coating
TB 2225.50 RP	4.8 YAN BAYRAK "U" KİLİTLİ 0.50 RP	0.50	0.40±0.05	(CuZn30) Pirinç / Brass	—————
TB 2225.50 RPK	4.8 YAN BAYRAK "U" KİLİTLİ 0.50 RPK	0.50	0.40±0.05	(CuZn30) Pirinç / Brass	Kalay / Sn (3-5µ)
TB 2225.50 RÇN	4.8 YAN BAYRAK "U" KİLİTLİ 0.50 RÇN	0.50	0.40±0.05	Nikel kaplı çelik / Nickel plated Steel	Nikel / Ni (>1.5µ)
TB 2225.80 RP	4.8 YAN BAYRAK "U" KİLİTLİ 0.80 RP	0.80	0.60±0.05	(CuZn30) Pirinç / Brass	—————
TB 2225.80 RPK	4.8 YAN BAYRAK "U" KİLİTLİ 0.80 RPK	0.80	0.60±0.05	(CuZn30) Pirinç / Brass	Kalay / Sn (3-5µ)
TB 2225.80 RÇN	4.8 YAN BAYRAK "U" KİLİTLİ 0.80 RÇN	0.80	0.60±0.05	Nikel kaplı çelik / Nickel plated Steel	Nikel / Ni (>1.5µ)

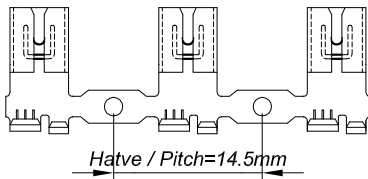


B-B Kesiti



Kalıp çıkış yönü
Mold output direction

Makara açılım yönü
Reel opening direction



Ölçek
Scale : 1 / 1.5

Kablo Kesiti

Wire Section : 0.75 - 1.50 mm²

Resim üzerinden ölçü almayınız
do not measure on drawing

Tarih / Date	07.02.2019	İmza /Signature	Ölçek /Scale		
Çizen / Desing	M.Yağcı		5 / 1		
Onay / Approval	Ç.Yeşil		No	Değişiklik / Revision	Tarih/Date



Parça Adı:
Part Name YAN BAYRAK TERMINAL "U" KİLİTLİ 4.8

Parça Kodu:
Part Code TB 2225